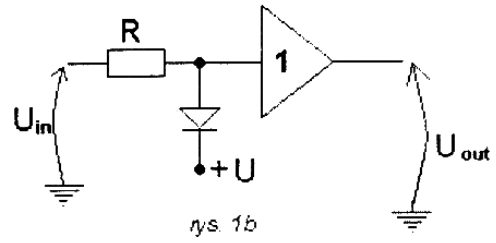
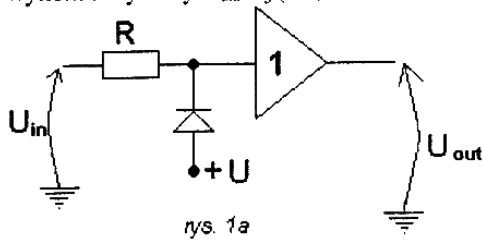
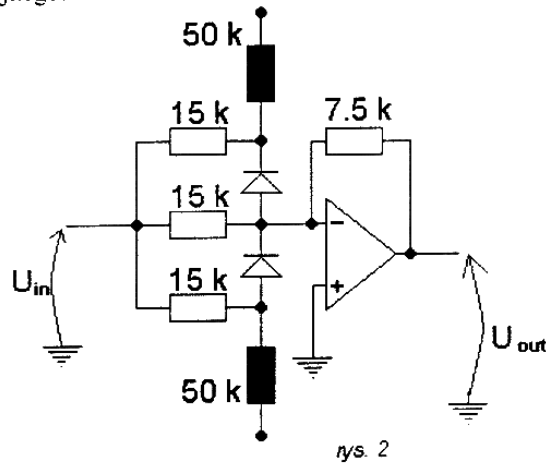


## Podstawy elektroniki – zestaw 9

1. Dla układów ograniczników diodowych wykonać wykresy  $U_{out} = f(U_{in})$



2. Dla generatora funkcyjnego:



Narysować  $U_{out} = f(U_{in})$  dla  $U = 10V$  i  $U = 15V$ .

3. Narysować  $U_{out} = f(U_{in})$  dla następującego układu:

