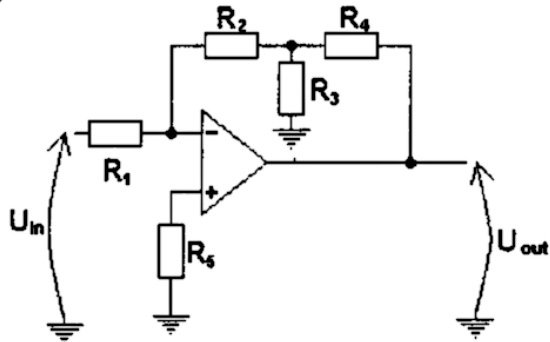


Podstawy elektroniki – zestaw 7

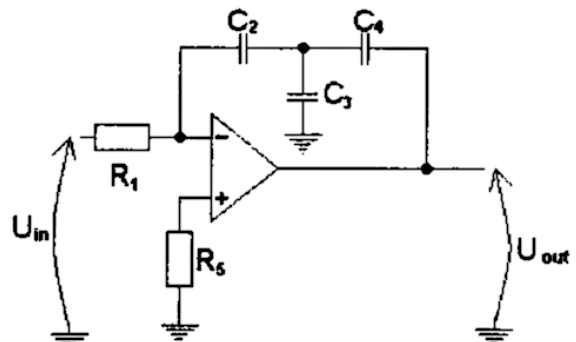
1. Obliczyć stosunek $\frac{U_{OUT}}{U_{IN}}$ dla następujących układów:

a)



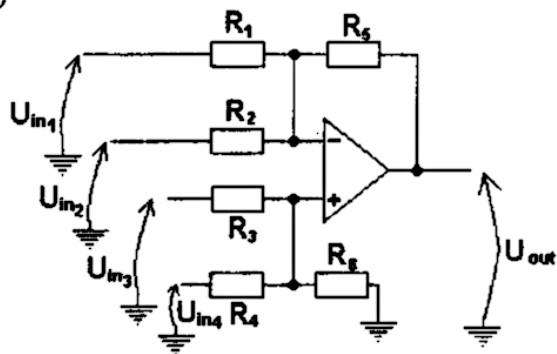
nys. a

e)



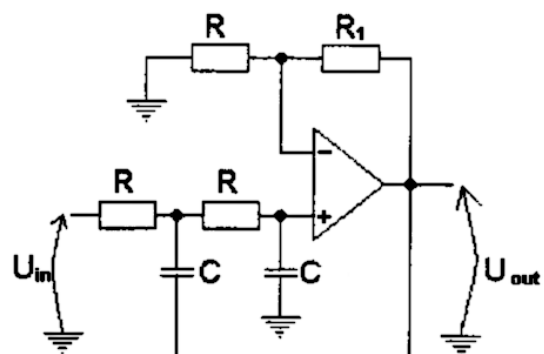
nys. e

b)



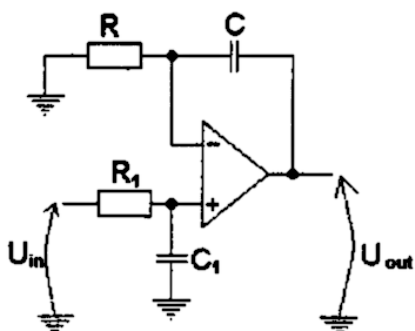
nys. b

f)



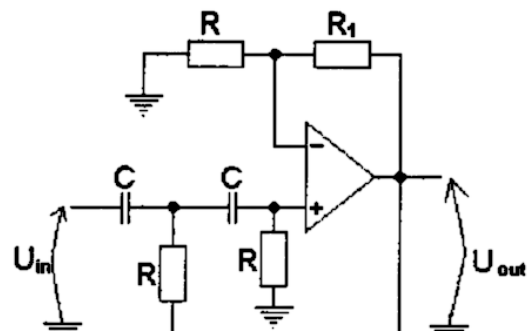
nys. f

c)



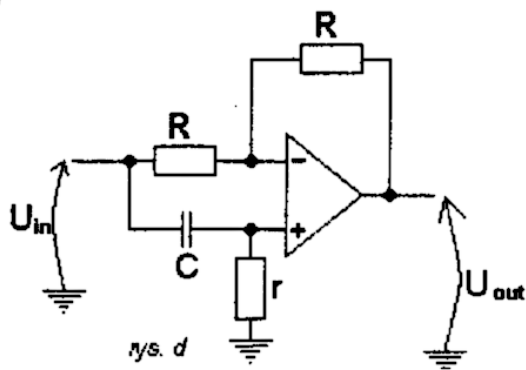
nys. c

g)



nys. g

d)



nys. d